

# PERSÖNLICHE KONFIGURATION

erstellt am 21.05.2026



## Volkswagen ID-Buzz Cargo 2022 -

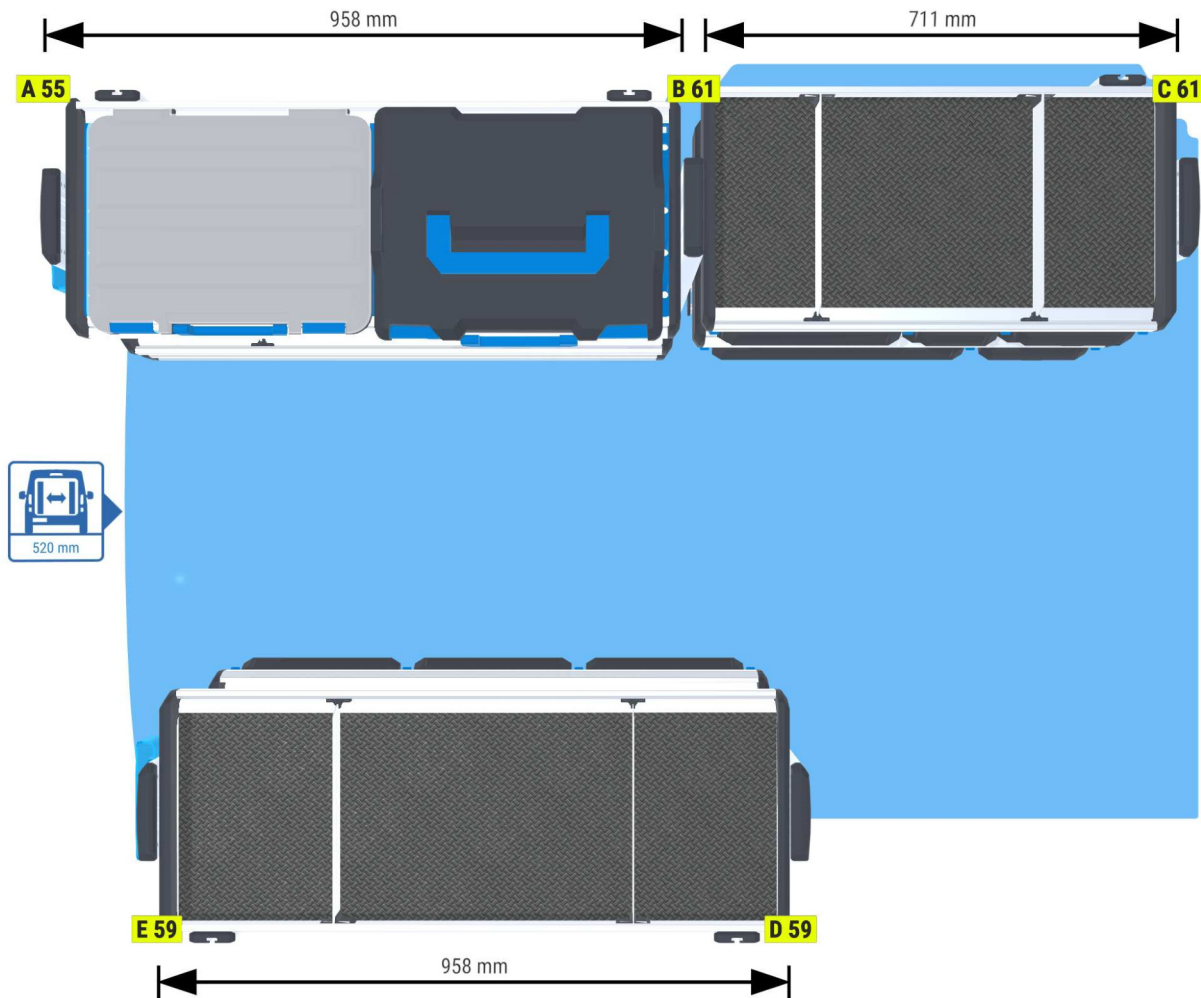
Elektro | rechts | Heckklappe | 4712 mm



Sortimo®

# PERSÖNLICHE KONFIGURATION

erstellt am 21.05.2026

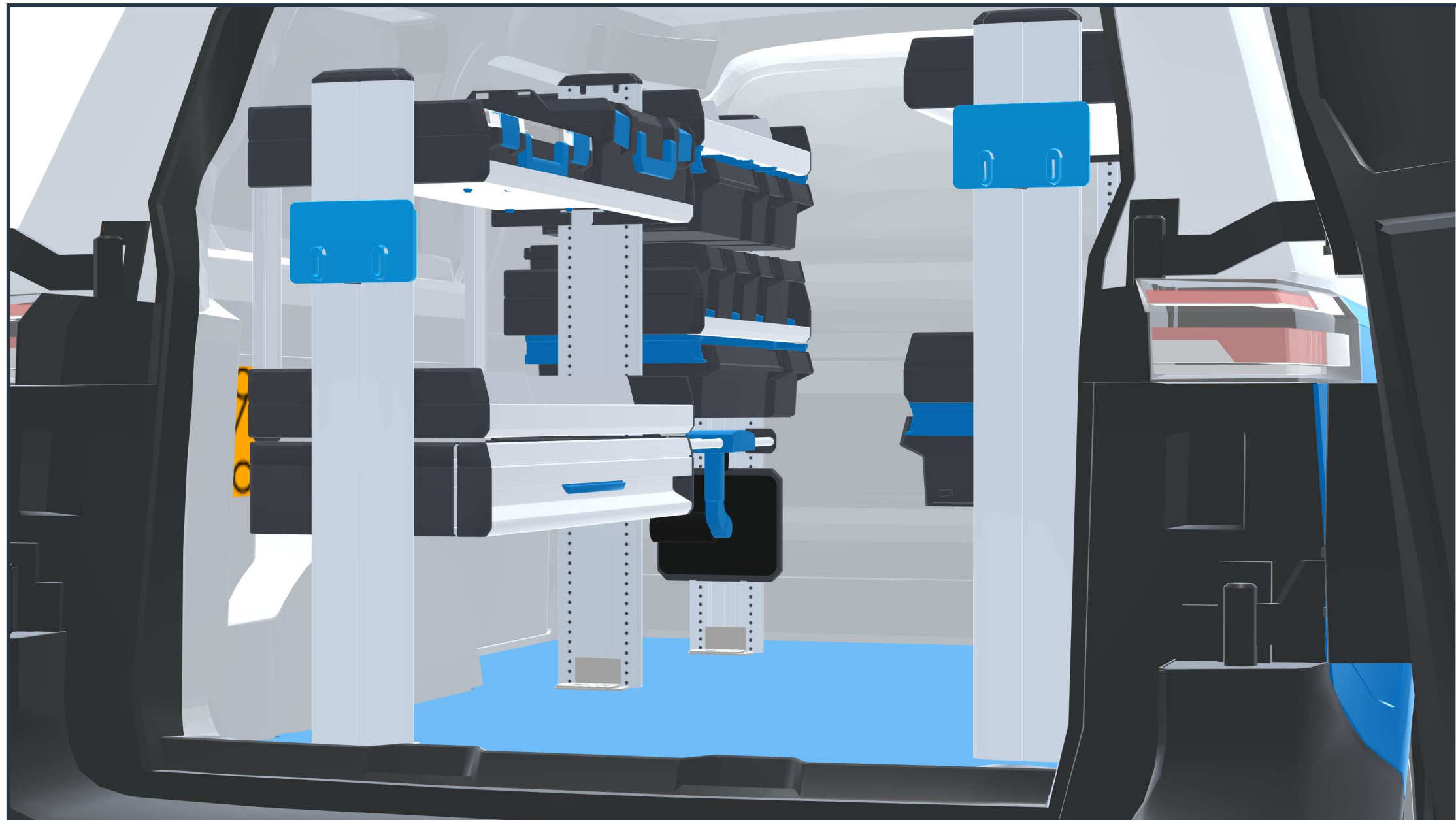


Fahrerseite

Beifahrerseite

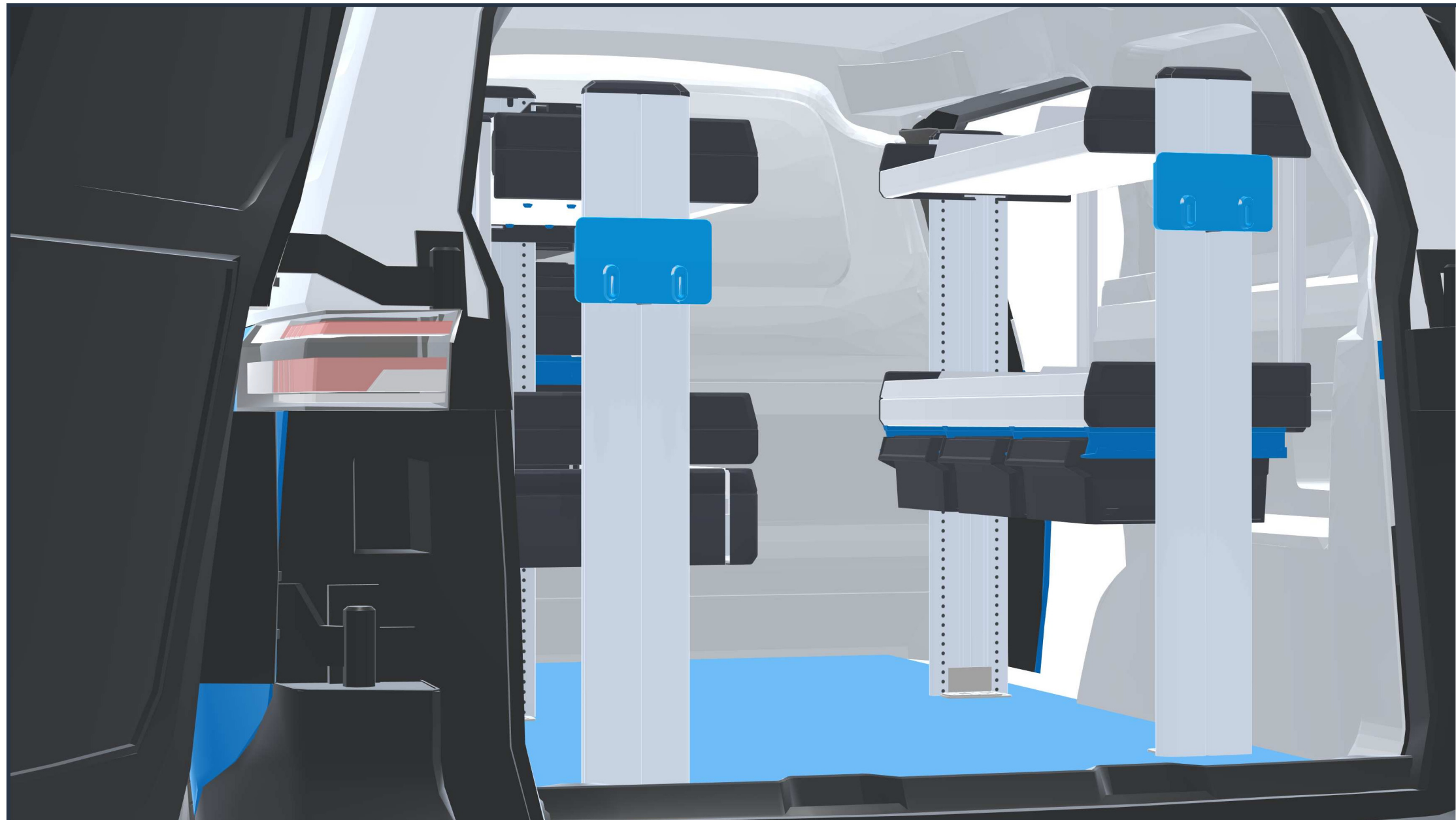
# PERSÖNLICHE KONFIGURATION

erstellt am 21.05.2026



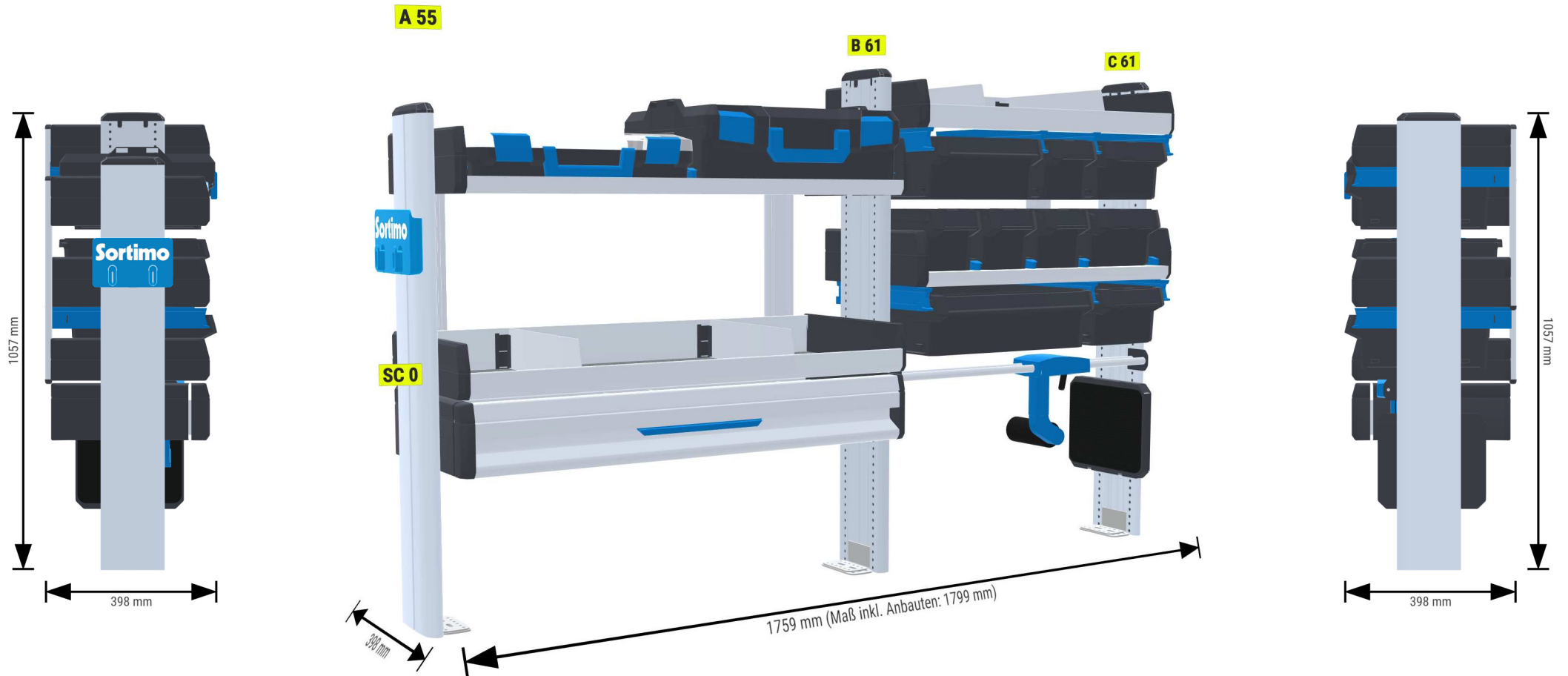
# PERSÖNLICHE KONFIGURATION

erstellt am 21.05.2026



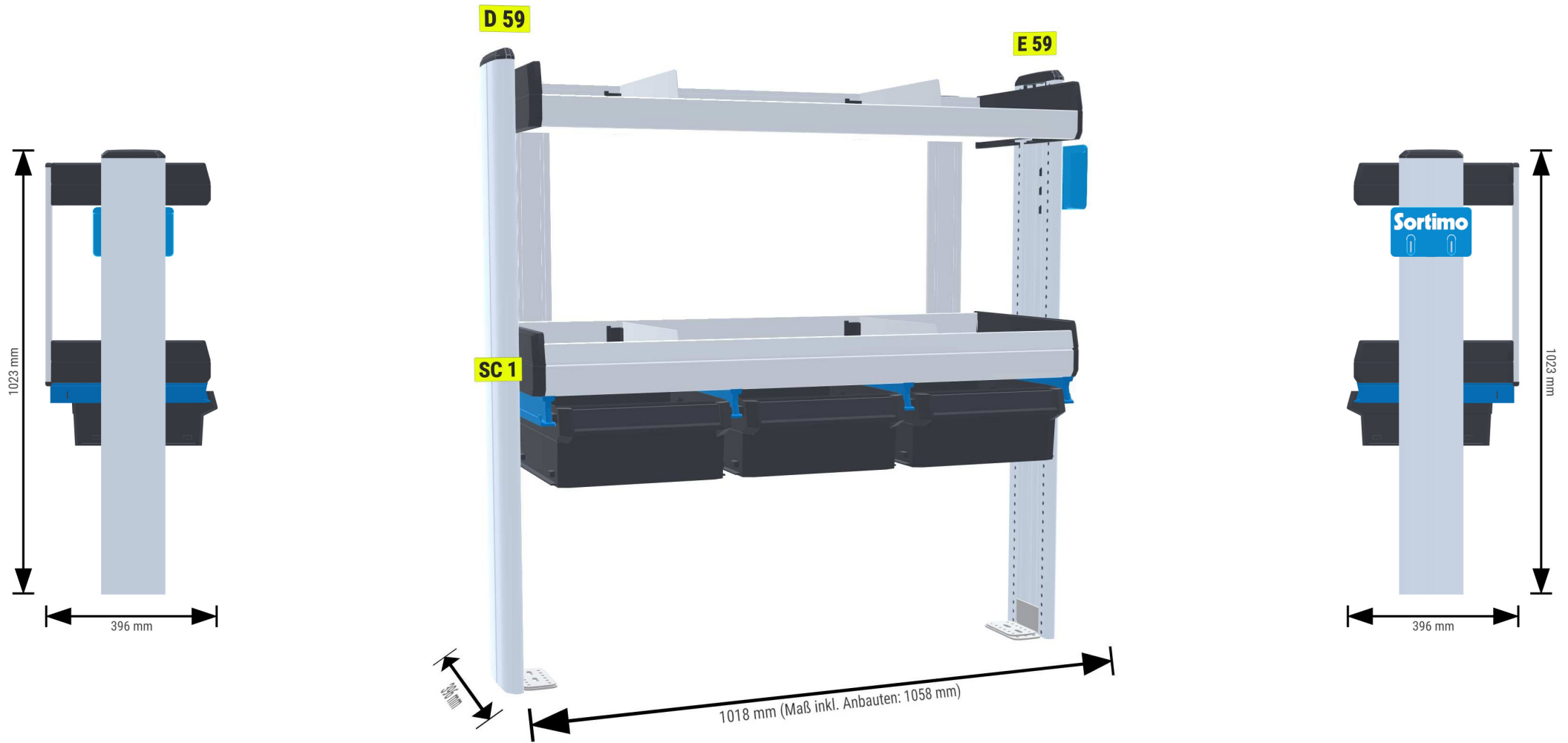
# PERSÖNLICHE KONFIGURATION

erstellt am 21.05.2026



# PERSÖNLICHE KONFIGURATION

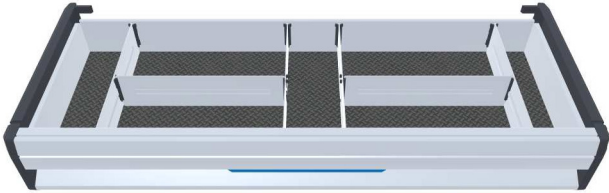
erstellt am 21.05.2026



# PERSÖNLICHE KONFIGURATION

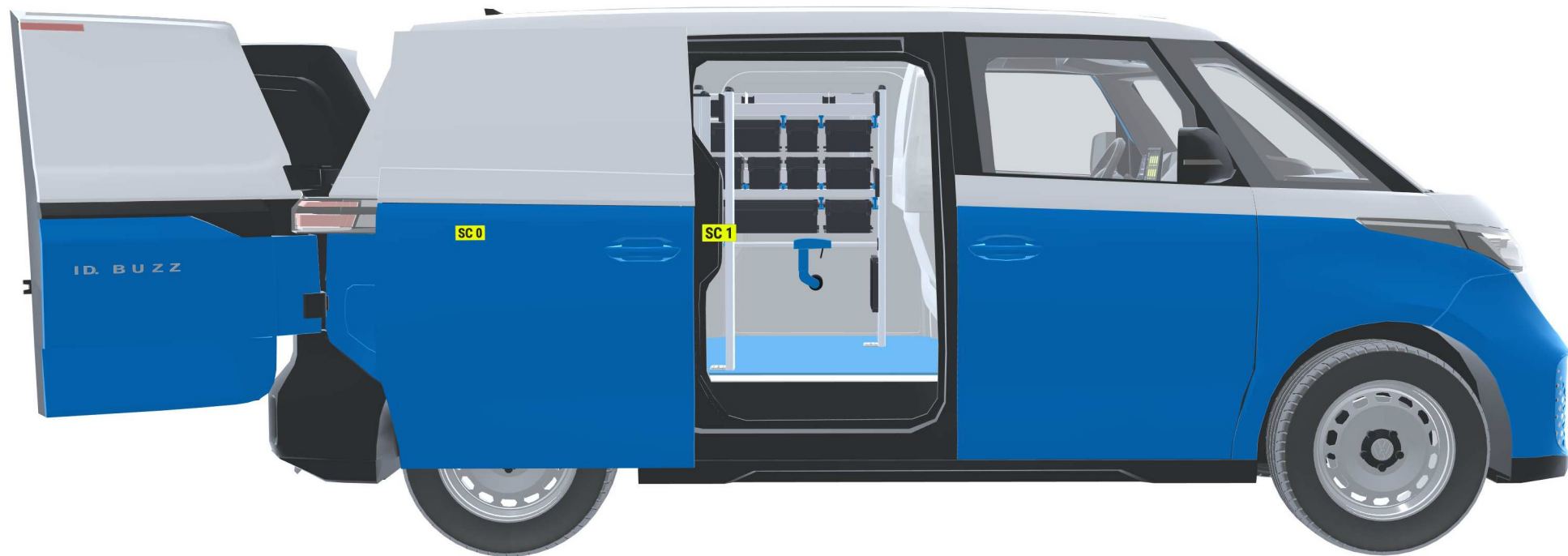
erstellt am 21.05.2026

AB 1.2



# PERSÖNLICHE KONFIGURATION

erstellt am 21.05.2026

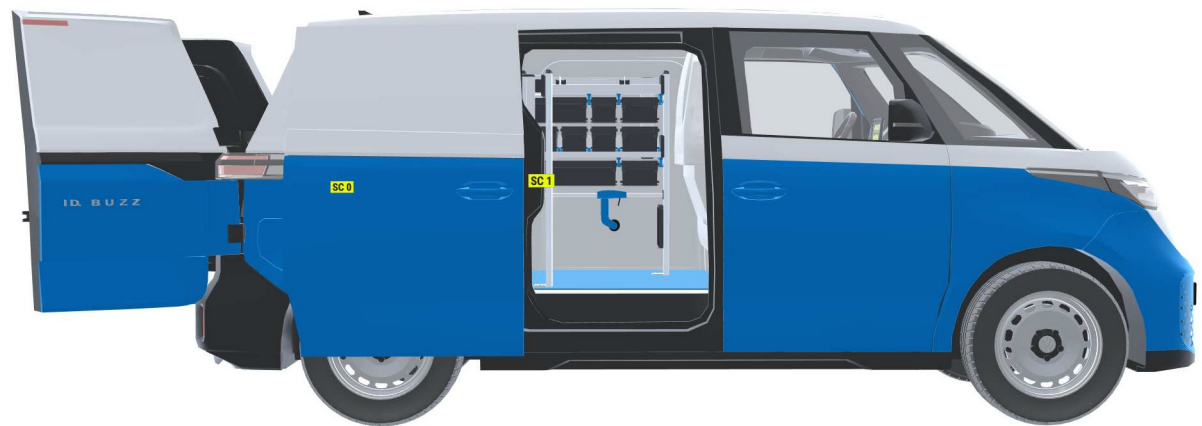


# PERSÖNLICHE KONFIGURATION

erstellt am 21.05.2026

SC 0 Xpress 28 Block-M1-B-LI-Pro

SC 1 Xpress 27 Block-M1-B-RE-Basic





## Angebot 000772

Eco

1  
Laderaum

2  
Konfiguration

3  
Zubehör

4  
Übersicht

**Sortimo Station Essen**  
**Johanniskirchstr. 98**  
**45329 Essen**

**Telefon: +49 (0) 201 - 747 00 81**

**service@sortimo-essen.de**

[www.sortimo-essen.de](http://www.sortimo-essen.de)