

PERSÖNLICHE KONFIGURATION

erstellt am 16.04.2026



PLANUNGSDOKUMENT

Angebot 000723

Renault Kangoo Rapid open Sesame E-Tech 2022

-

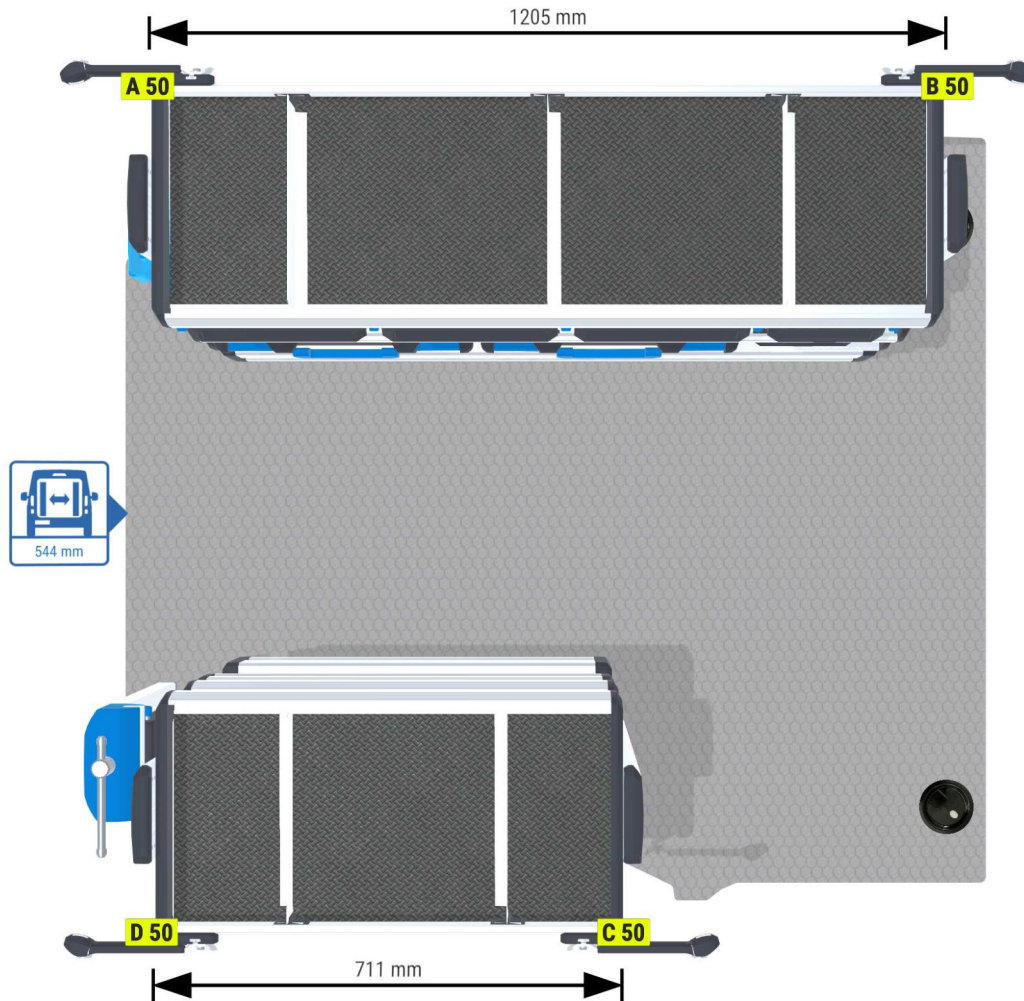
Elektro | rechts | Flügeltüre | L1 4486 mm



Sortimo®

PERSÖNLICHE KONFIGURATION

erstellt am 16.04.2026

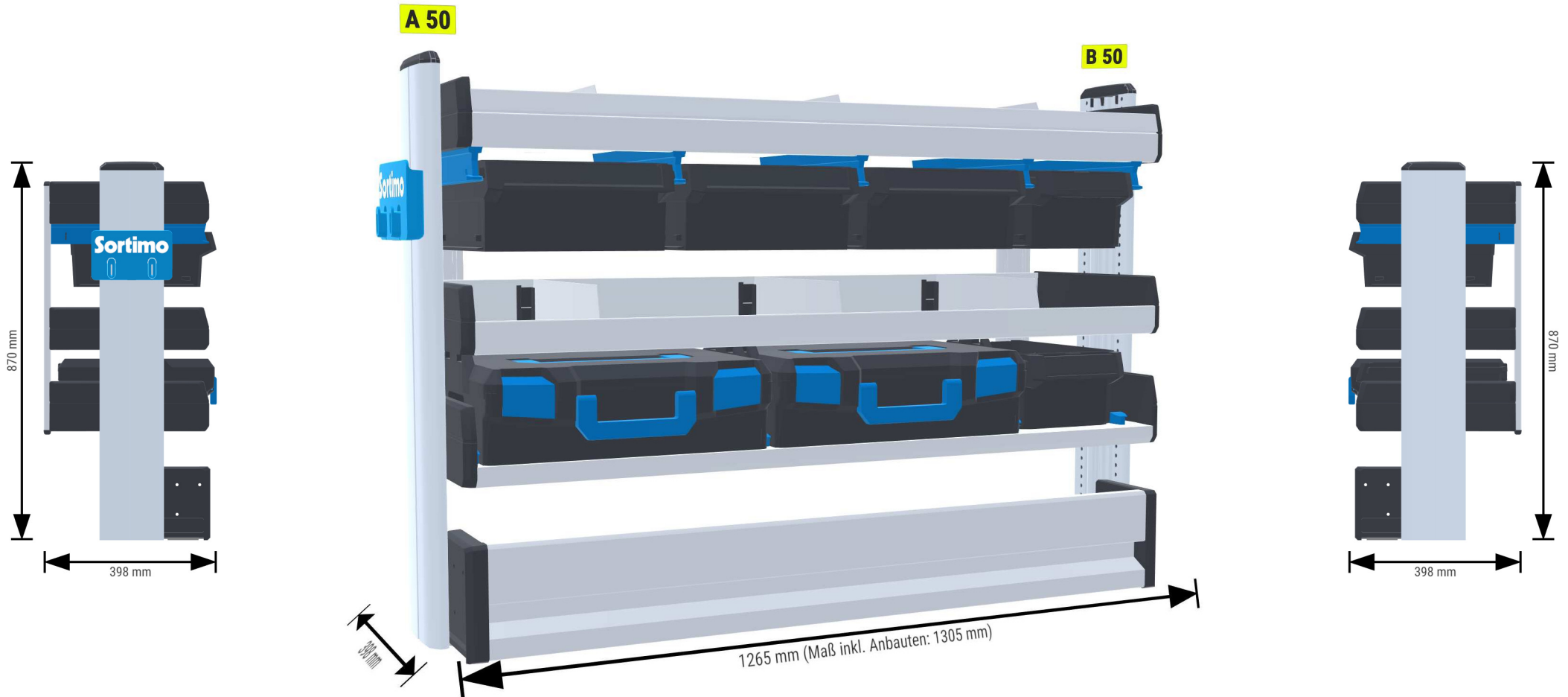


Fahrerseite

Beifahrerseite

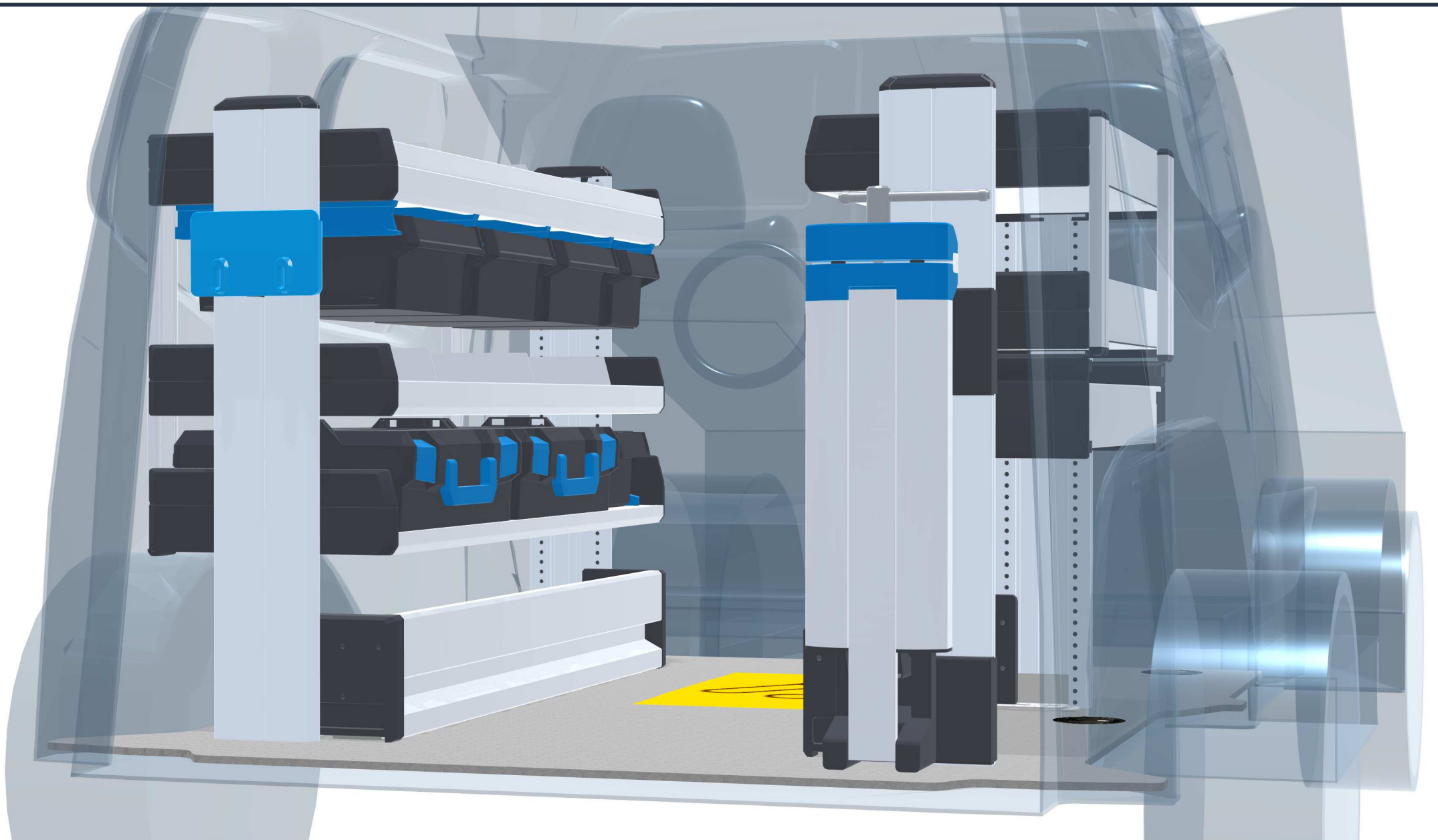
PERSÖNLICHE KONFIGURATION

erstellt am 16.04.2026



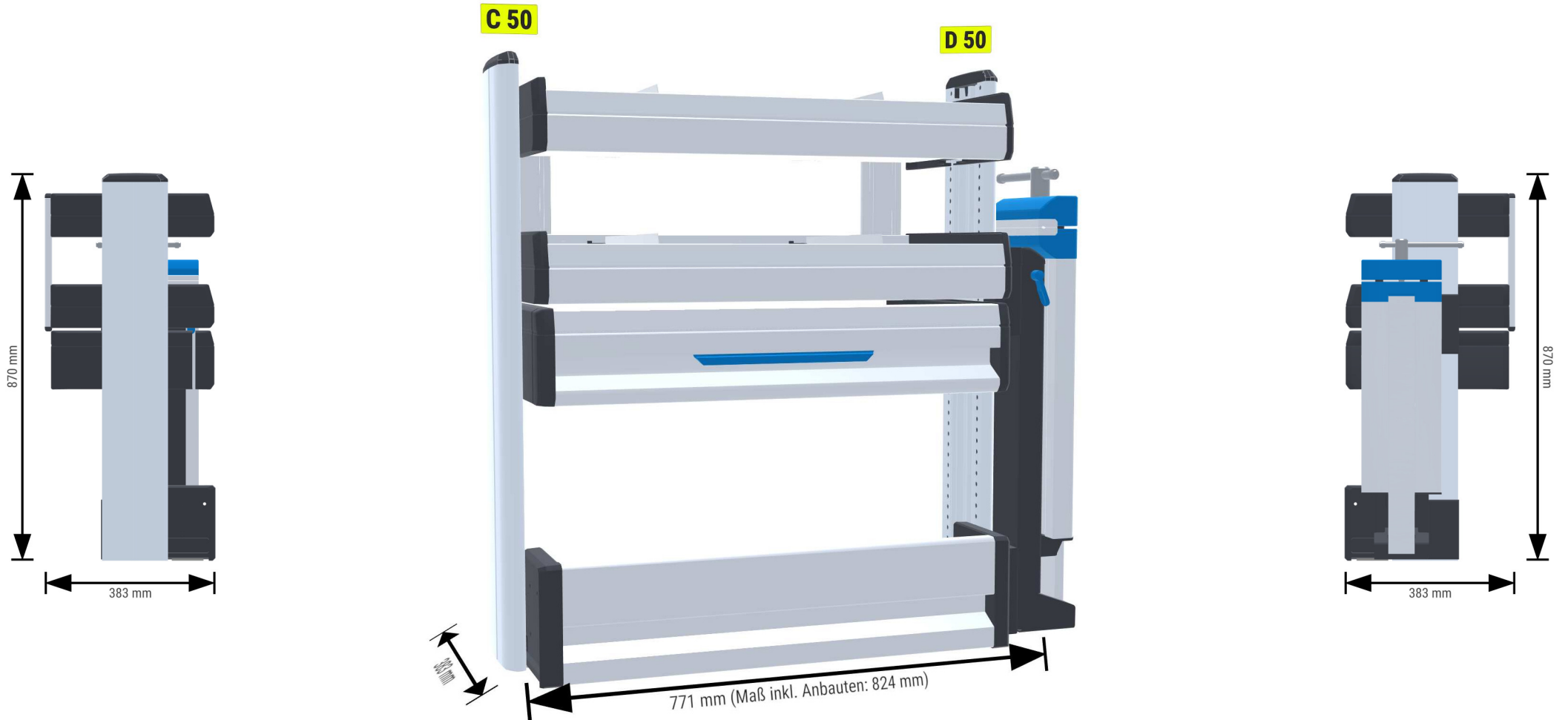
PERSÖNLICHE KONFIGURATION

erstellt am 16.04.2026



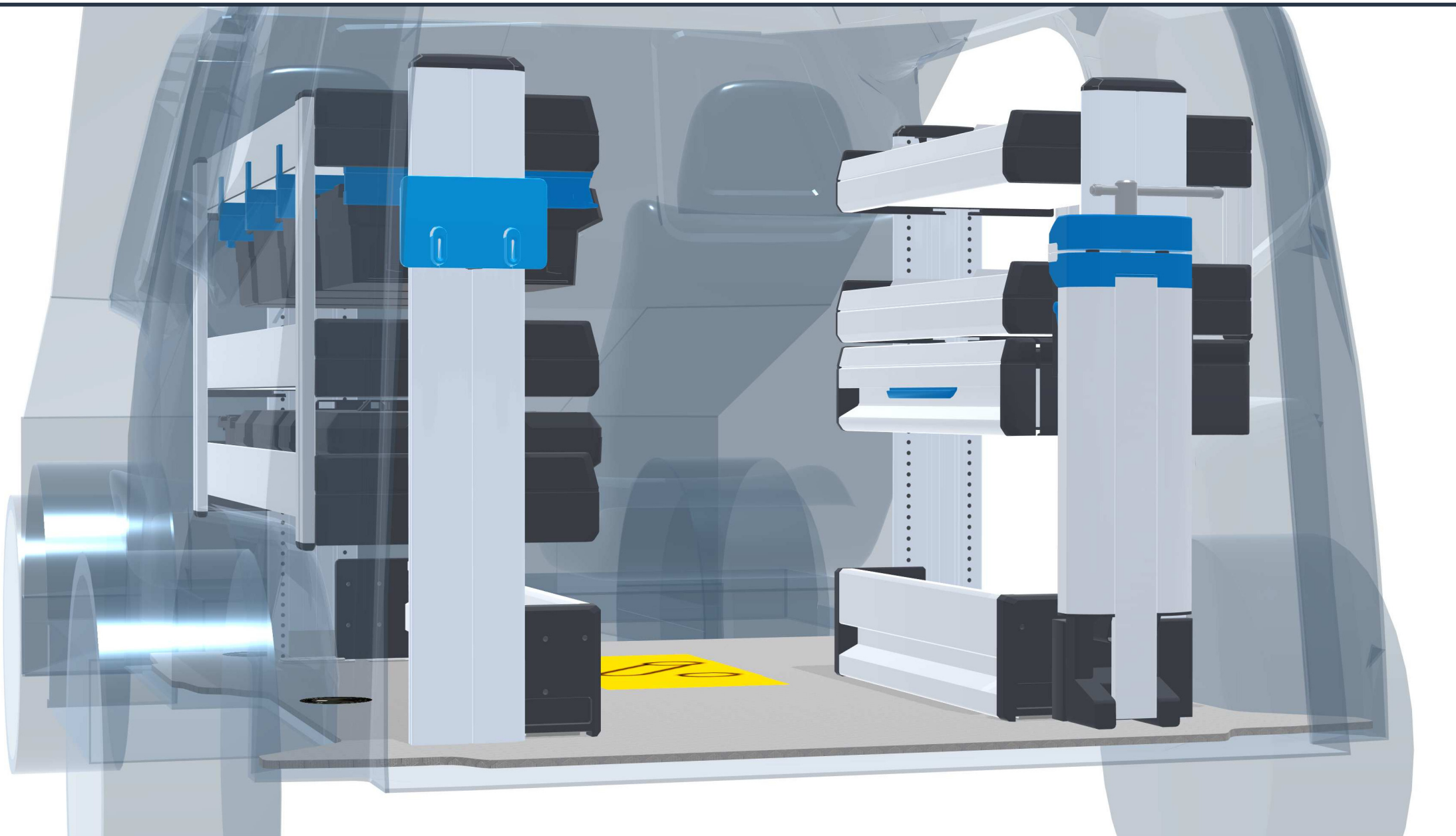
PERSÖNLICHE KONFIGURATION

erstellt am 16.04.2026



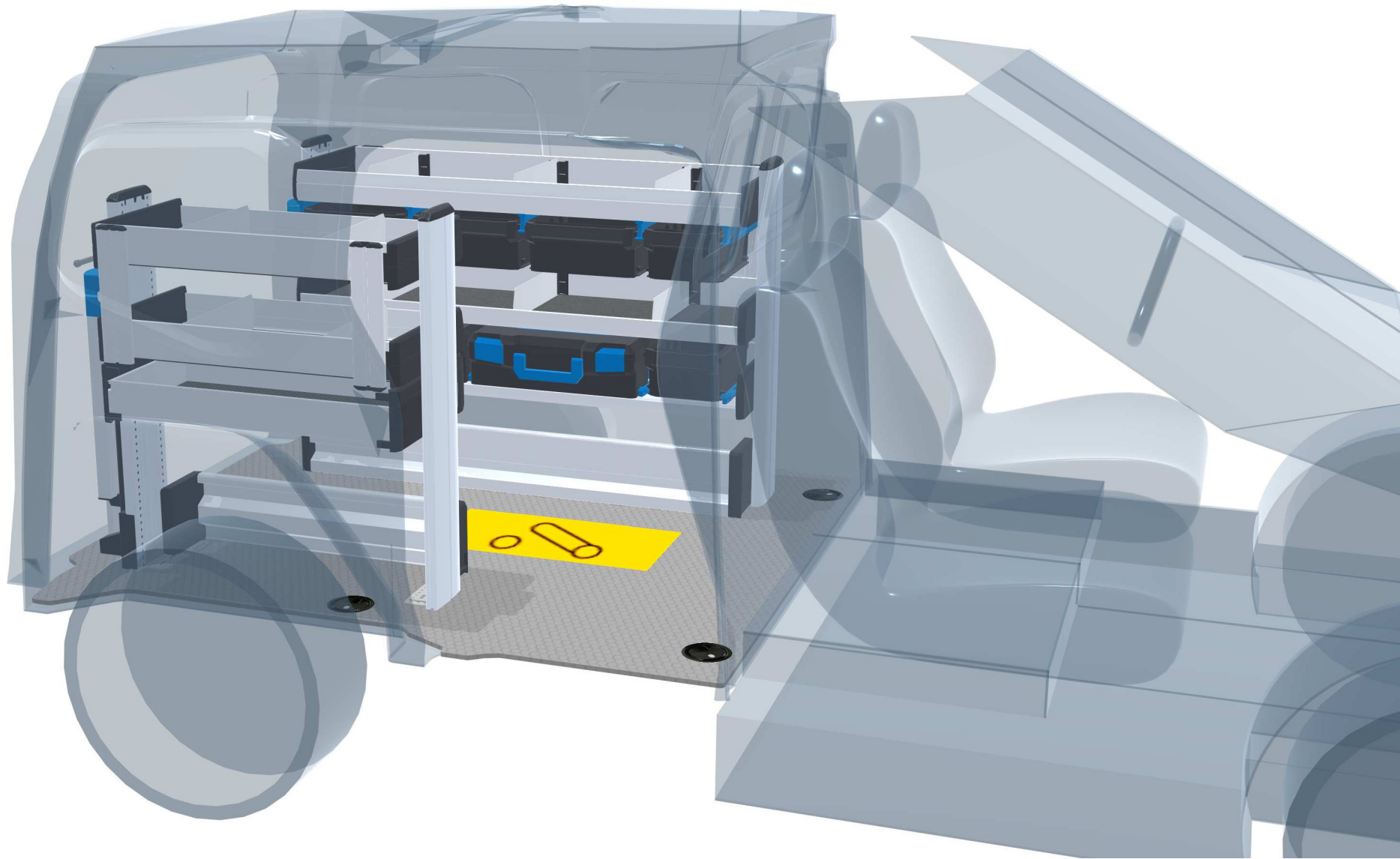
PERSÖNLICHE KONFIGURATION

erstellt am 16.04.2026



PERSÖNLICHE KONFIGURATION

erstellt am 16.04.2026





Angebot 000723

Eco

1 Laderaum

2 Konfiguration

3 Zubehör

4 Übersicht

Sortimo vor Ort

Anmelden

Warenkorb

Sortimo Station Essen

Johanniskirchstr. 98

45329 Essen

Telefon: +49 (0) 201 - 747 00 81

service@sortimo-essen.de

www.sortimo-essen.de