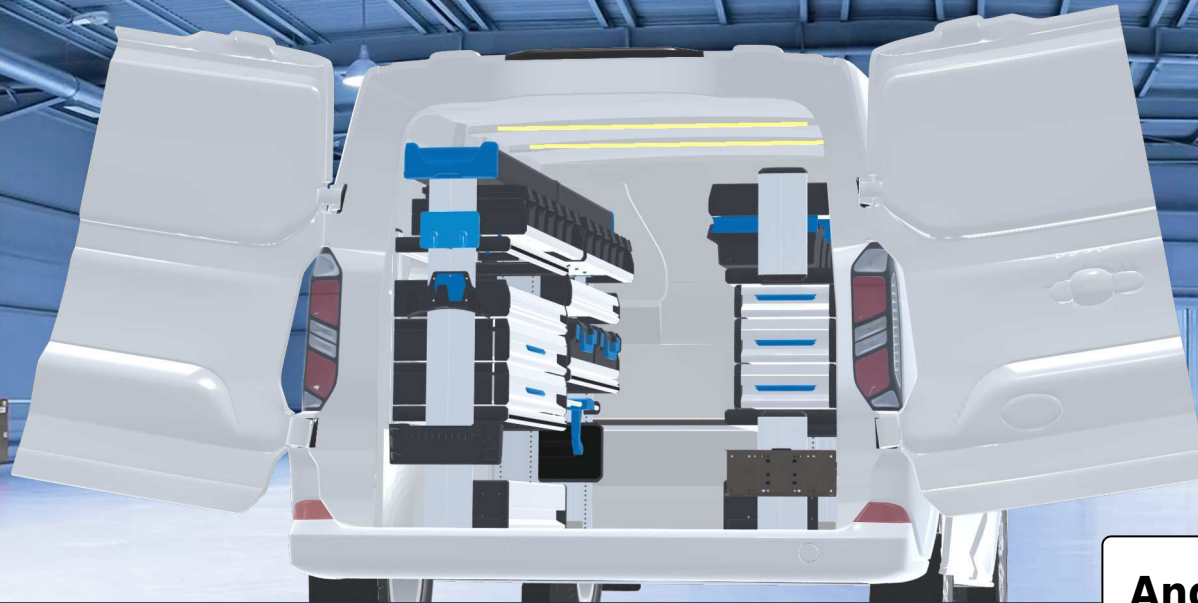


# PERSÖNLICHE KONFIGURATION

erstellt am 20.05.2026



PLANUNGSDOKUMENT

Angebot 000764

## Volkswagen Der neue eTransporter 2025

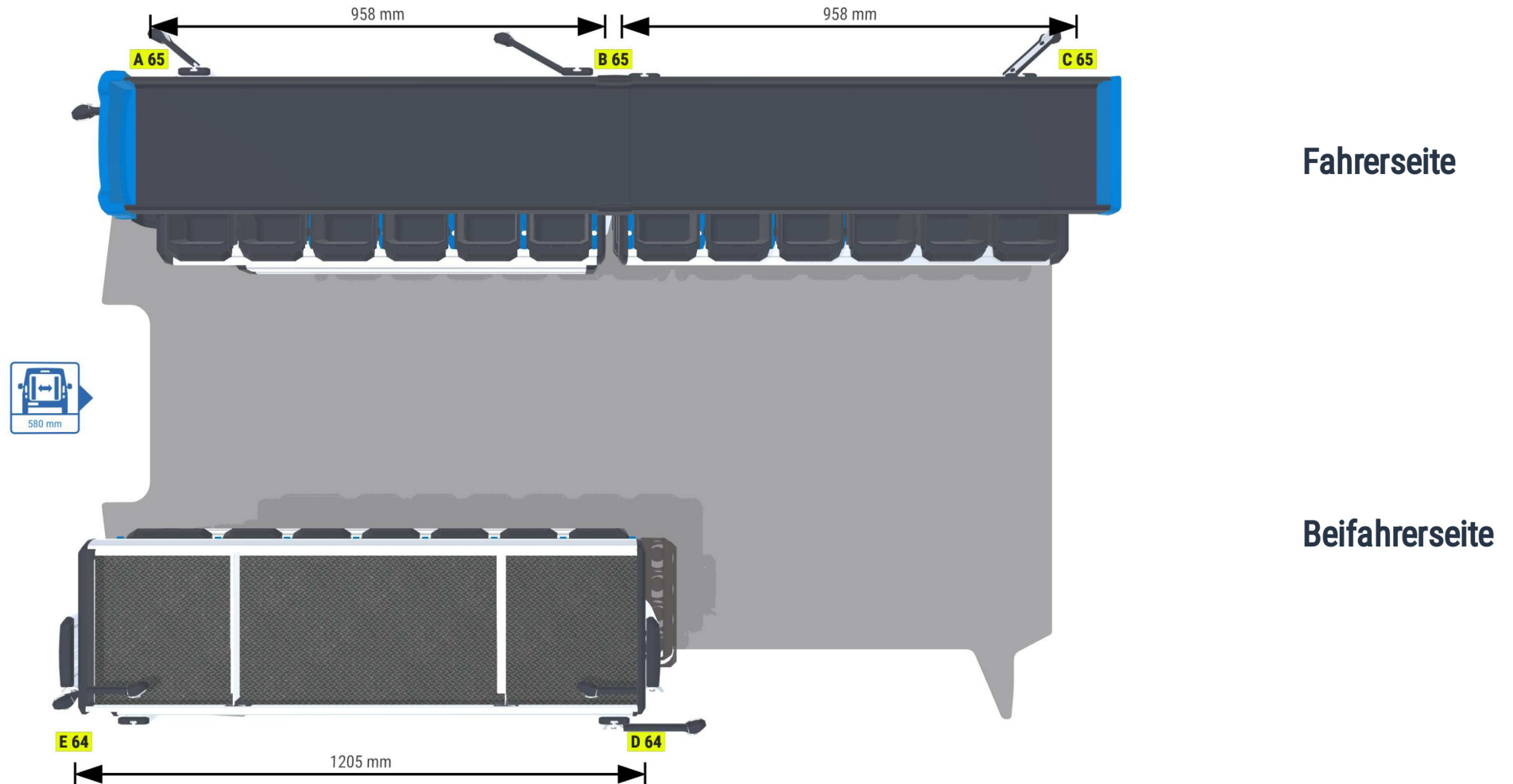
Frontantrieb/Allradantrieb | rechts | Heckklappe | L1 5050 mm



Sortimo®

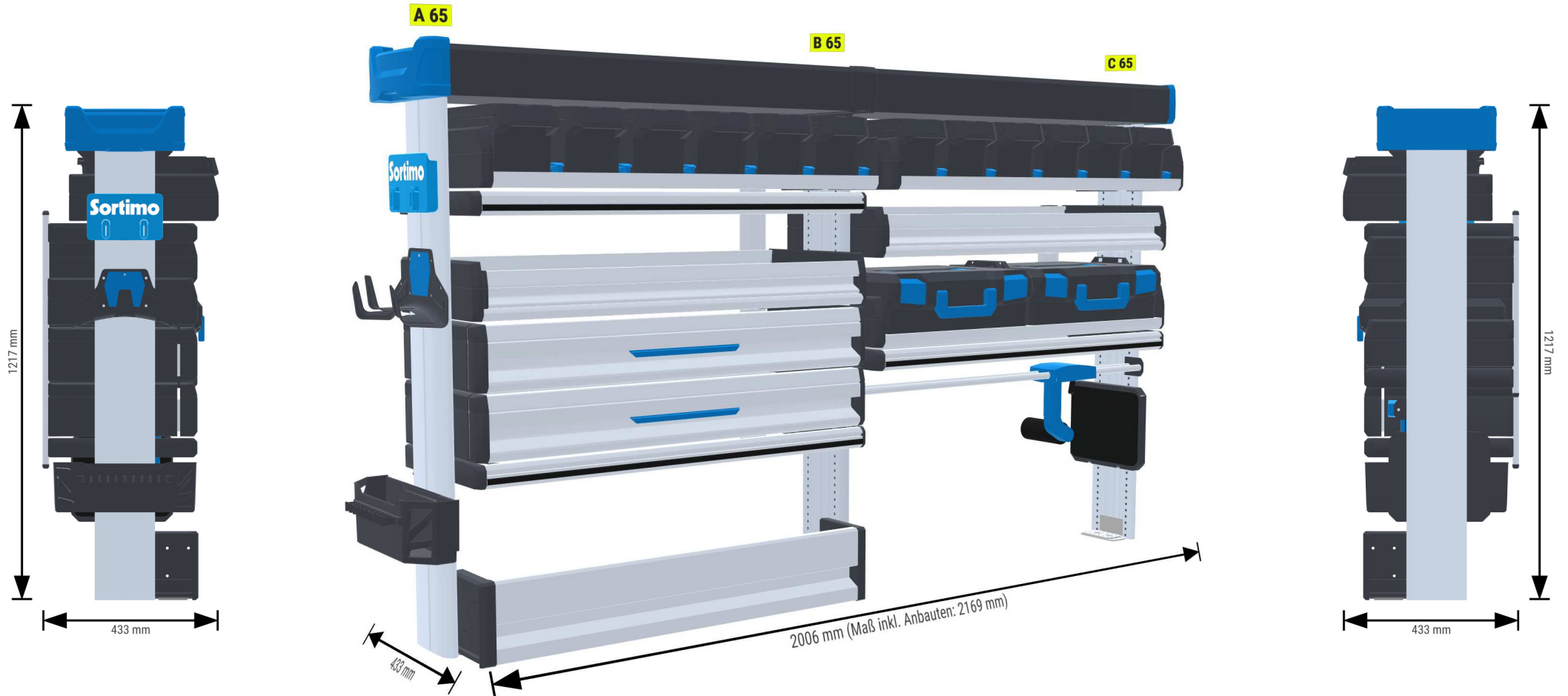
# PERSÖNLICHE KONFIGURATION

erstellt am 20.05.2026



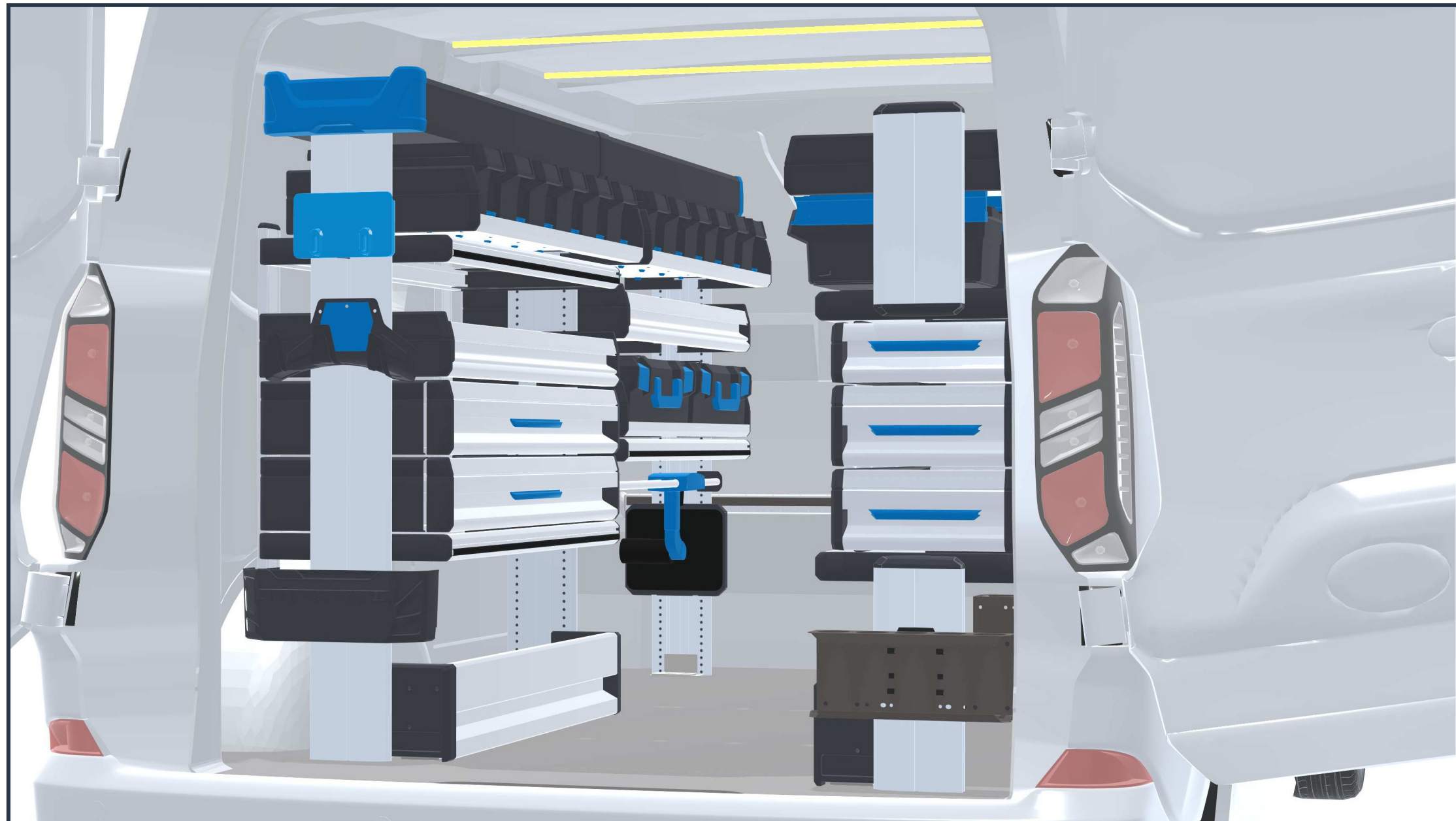
# PERSÖNLICHE KONFIGURATION

erstellt am 20.05.2026



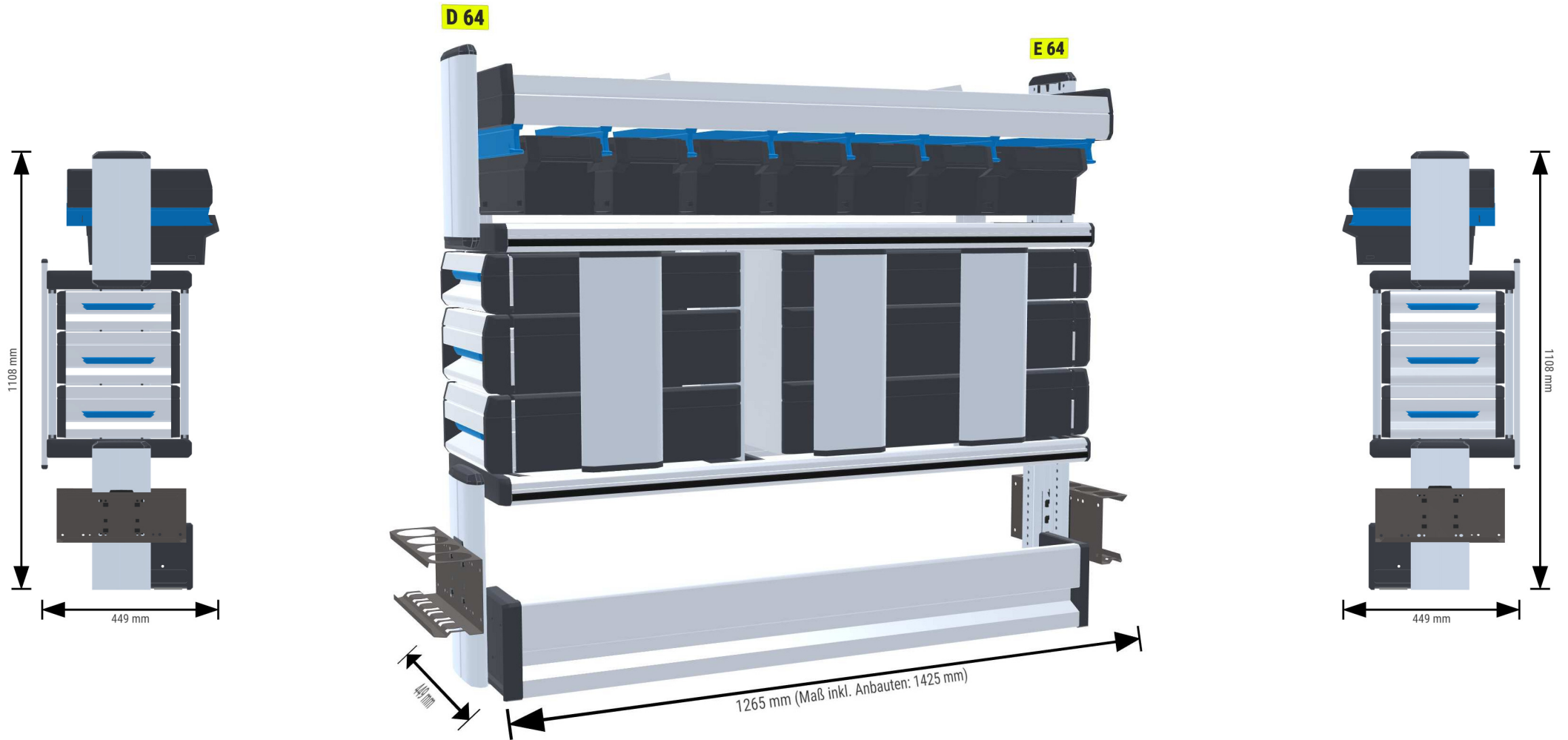
# PERSÖNLICHE KONFIGURATION

erstellt am 20.05.2026



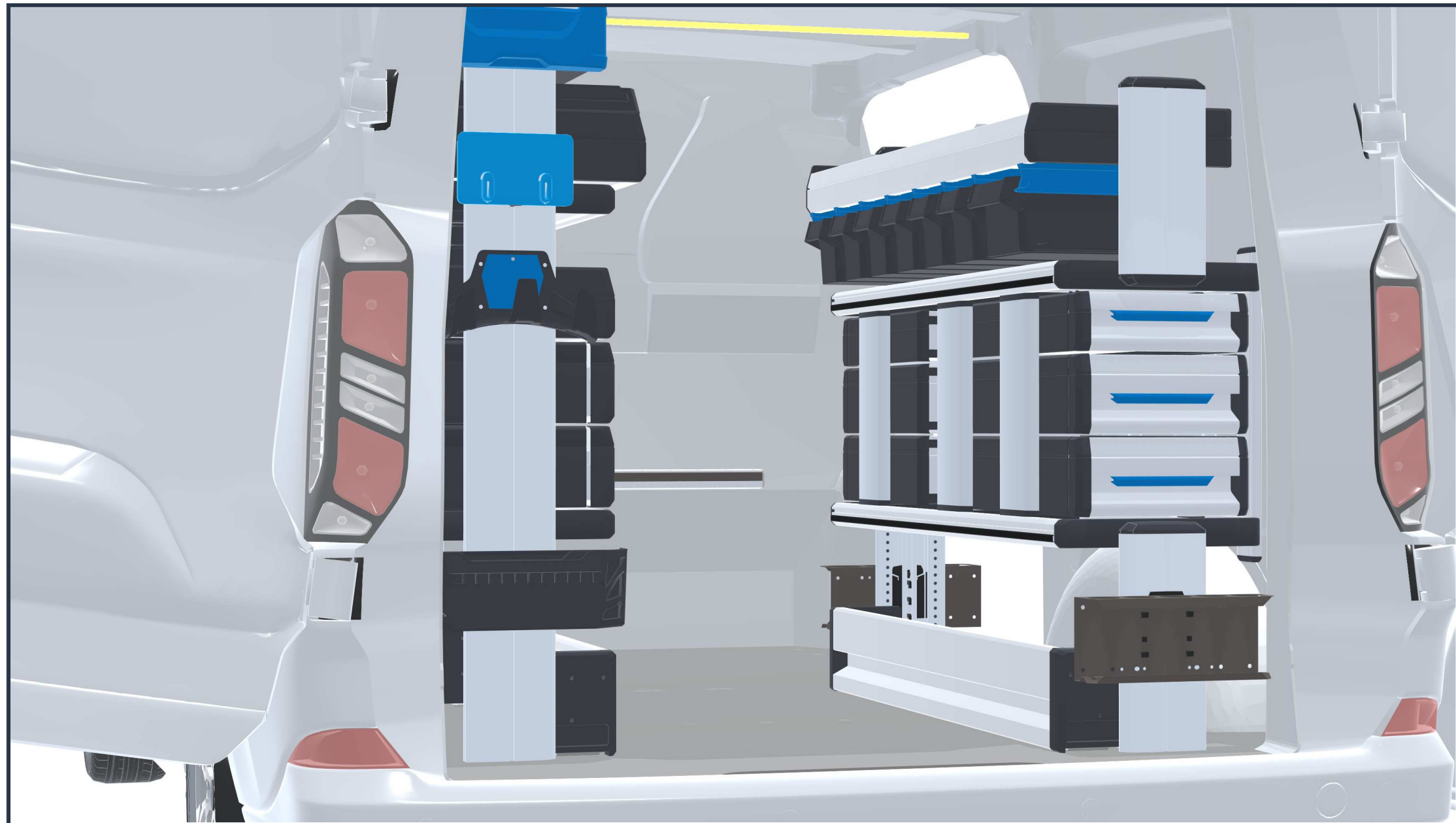
# PERSÖNLICHE KONFIGURATION

erstellt am 20.05.2026



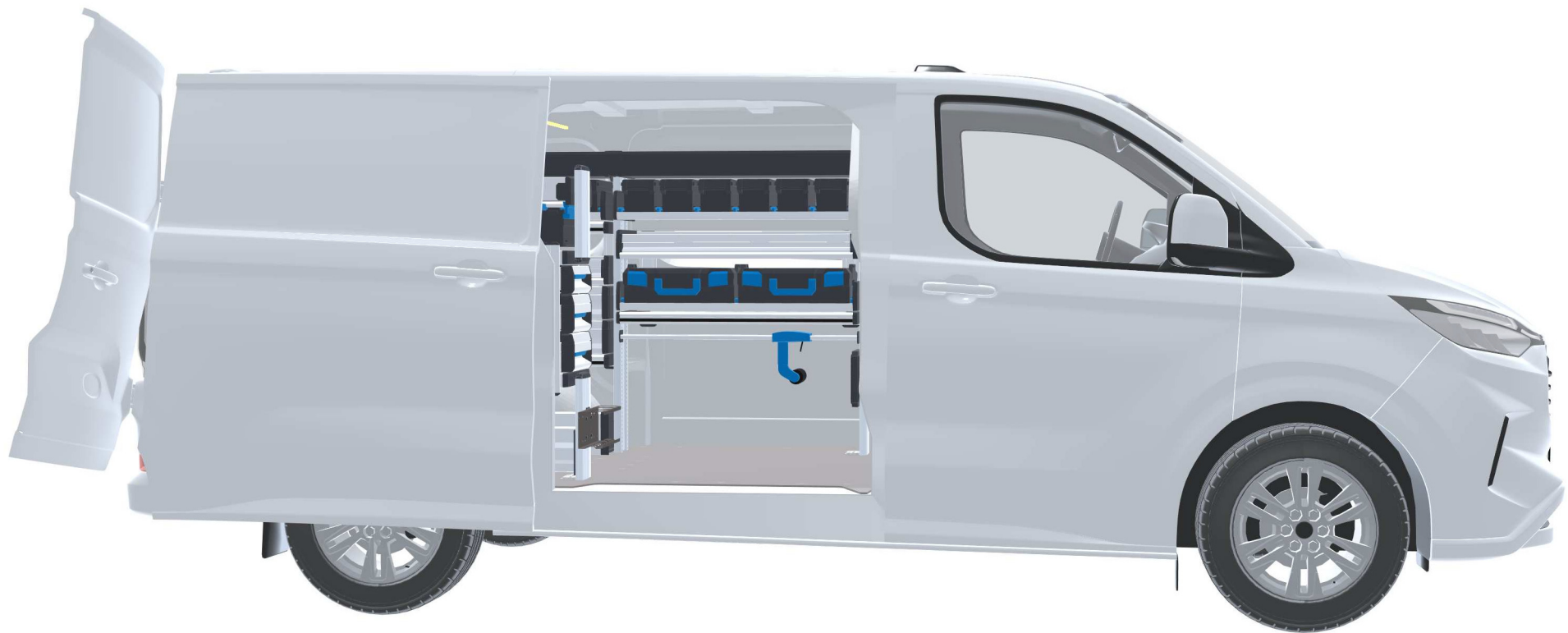
# PERSÖNLICHE KONFIGURATION

erstellt am 20.05.2026



# PERSÖNLICHE KONFIGURATION

erstellt am 20.05.2026





## Angebot 000764

Eco

1 Laderaum

2 Konfiguration

3 Zubehör

4 Übersicht

Icons for configuration: van, shelving, and a menu icon.

**Sortimo Station Essen**  
**Johanniskirchstr. 98**  
**45329 Essen**

**Telefon: +49 (0) 201 - 747 00 81**

**service@sortimo-essen.de**

[www.sortimo-essen.de](http://www.sortimo-essen.de)