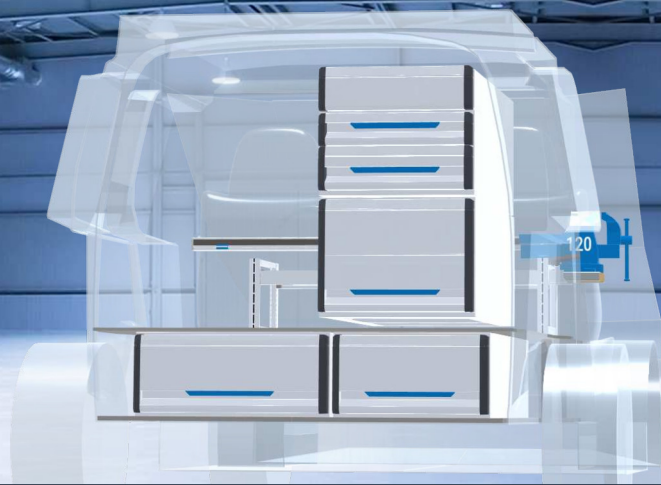


PERSÖNLICHE KONFIGURATION

erstellt am 23.04.2026



PLANUNGSDOKUMENT

Angebot 000733

Fiat E-Doblo 2022 -

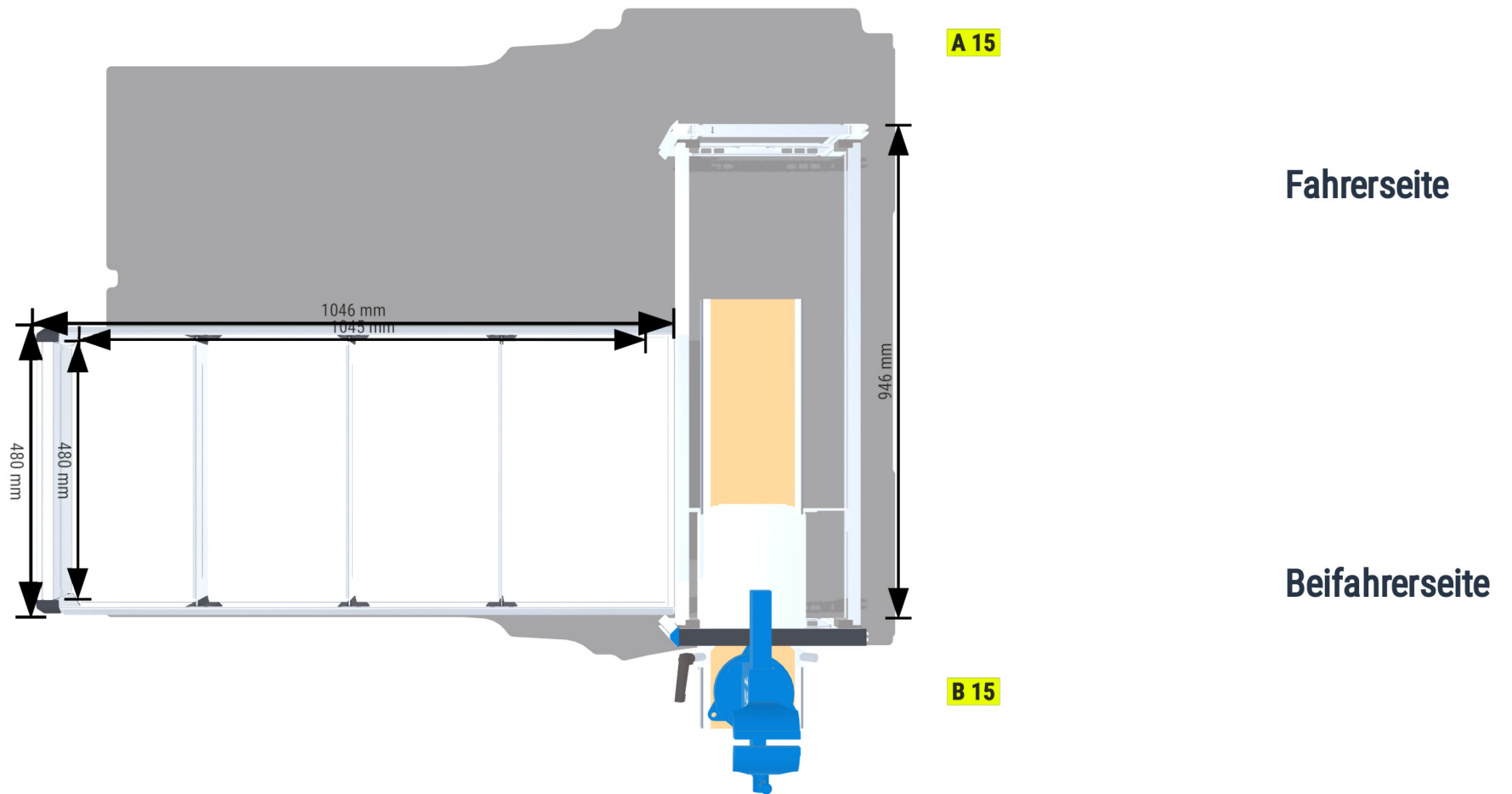
Frontantrieb | rechts | Flügeltüre | L1 4403 mm



Sortimo®

PERSÖNLICHE KONFIGURATION

erstellt am 23.04.2026



PERSÖNLICHE KONFIGURATION

erstellt am 23.04.2026



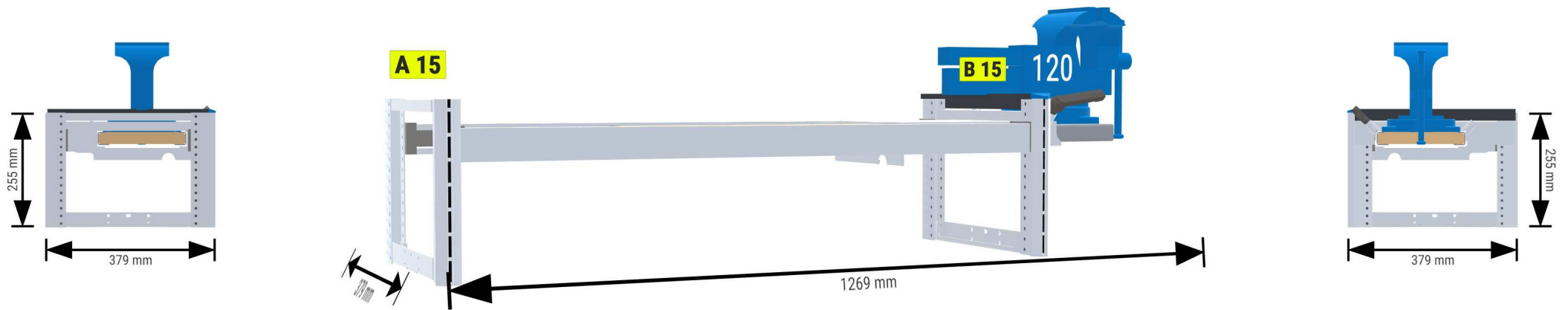
PERSÖNLICHE KONFIGURATION

erstellt am 23.04.2026



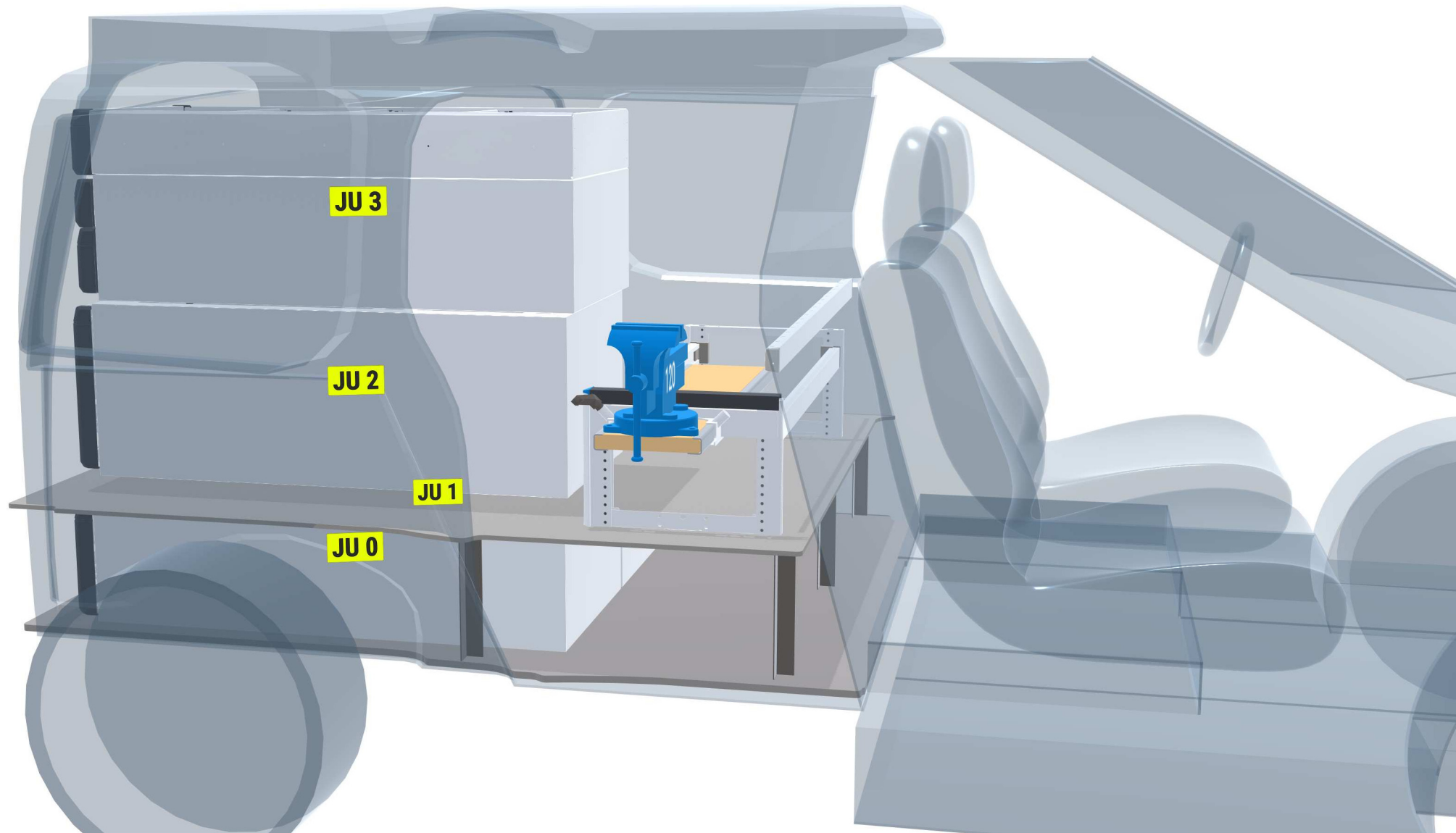
PERSÖNLICHE KONFIGURATION

erstellt am 23.04.2026



PERSÖNLICHE KONFIGURATION

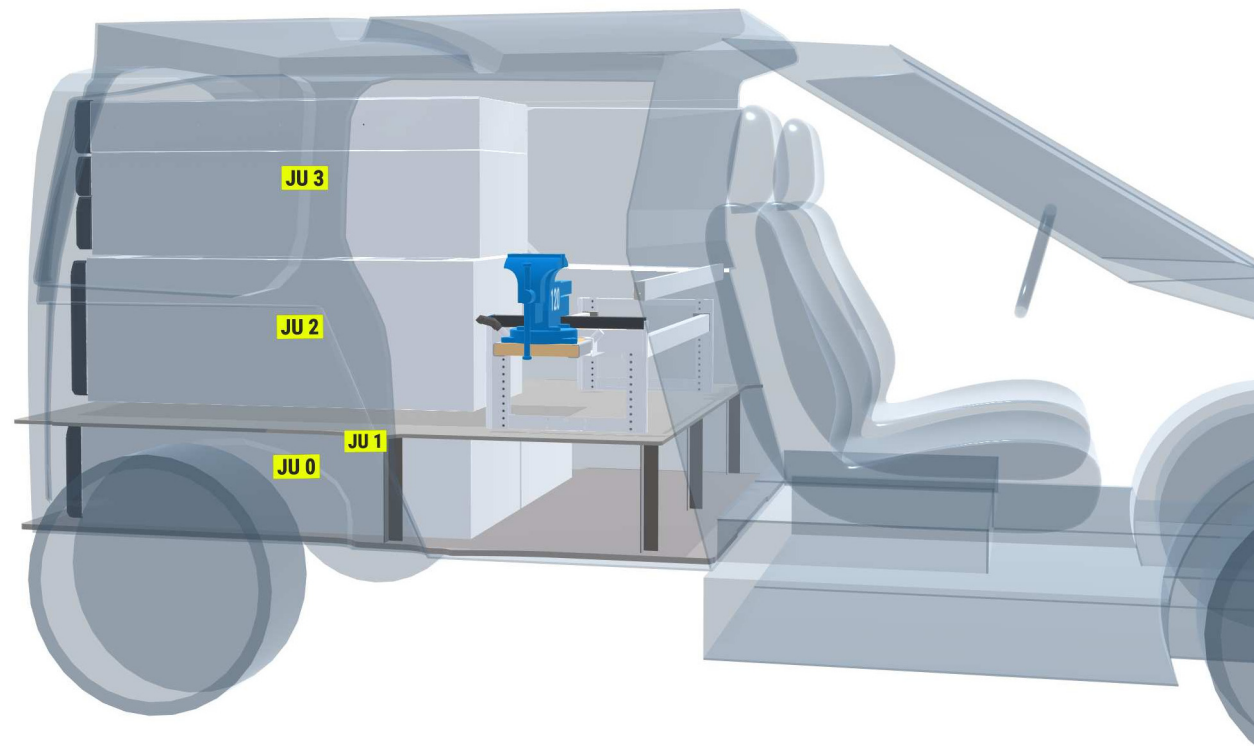
erstellt am 23.04.2026



PERSÖNLICHE KONFIGURATION

erstellt am 23.04.2026

- JU 0** Jumbo-Unit A 2-10-15 1xSBL14
- JU 1** Jumbo-Unit A 2.5-10-15 1xSBL14
- JU 2** Jumbo-Unit A 2-10-21 1xSBL20
- JU 3** Jumbo-Unit A 2-10-15 1xSBL6 1xSBL8





Angebot 000733

Eco


1
Laderaum


2
Konfiguration


3
Zubehör


4
Übersicht





Sortimo Station Essen
Johanniskirchstr. 98
45329 Essen

Telefon: +49 (0) 201 - 747 00 81

service@sortimo-essen.de

www.sortimo-essen.de